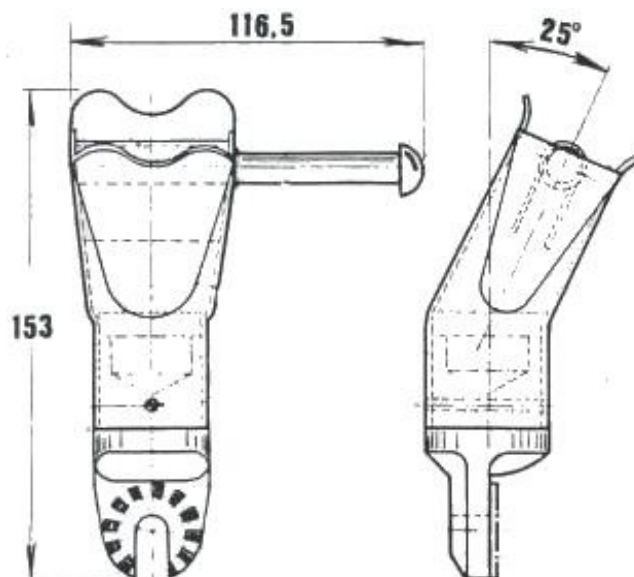
	ESPECIFICAÇÃO DE MATERIAL DE SEGURANÇA	EMS 045
CABEÇOTE DE MANOBRA		EMIÇÃO: JUL / 2004
		ÓRGÃO RESPONSÁVEL: DES / DSSO



Obs.: Medidas em milímetros.

CÓDIGO CEEE: 023490539

DESCRIÇÃO:

Cabeçote de manobra com ângulo de 25 ° e encaixe universal.

Material: Fabricado em chapa de aço carbono e com encaixe universal em bronze ou latão.

Peso Aproximado: 350 g

Uso:

- Manobra de chaves corta circuito e cartucho porta fusível ;
- Adaptação para grampos de aterramento e ICC para amarração de linha de vida.

EMBALAGEM: as peças devem ser acondicionadas individualmente em sacos plásticos. Embalagem coletiva em caixa de papelão com as seguintes identificações: nome do fabricante ou marca comercial, nome do material, tamanho, modelo, quantidade de peças e número do contrato.

AMOSTRA: o fornecedor deverá enviar amostra dos materiais, tendo como limite a data estipulada no edital.