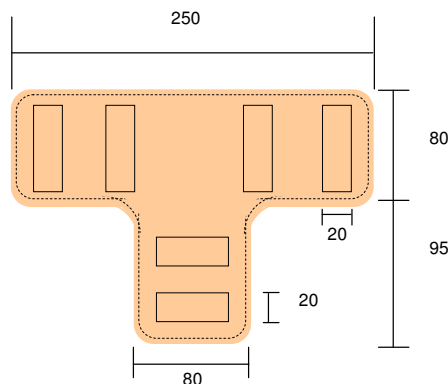
	ESPECIFICAÇÃO DE MATERIAL DE SEGURANÇA	EMS 050
	ALMOFADA PARA ESPORA	EMISSÃO: ABR / 2005 ÓRGÃO RESPONSÁVEL: DES / DSSO



Obs.: Medidas em milímetros.

CÓDIGO CEEE: 023030011

DESCRIÇÃO:

MATERIAL:

- Face externa e tiras da almofada devem ser confeccionadas em couro curtido ao tanino sem tingimento e de primeira qualidade, extraído do grupão, com espessura entre 2,0 a 2,5 mm.

- Face interna confeccionada em couro raspa flexível e macio, curtido ao cromo sem tingimento e de primeira qualidade, extraído do grupão, com espessura entre 1,0 a 1,5 mm.

- Espuma com 50 mm de espessura e densidade 28.

- Linha: nylon tipo 210/80 ou nº 16 com 0,5 mm de espessura.

As faces externa e interna devem ser coladas e costuradas. As tiras devem ser coladas e costuradas internamente.

IDENTIFICAÇÃO: Deverá estar gravado de forma legível e indelével, na parte externa da almofada, a marca CEEE, o nome do fabricante, mês e ano de fabricação.

EMBALAGEM: Embalagem coletiva em caixa de papelão com as seguintes identificações: nome do fabricante ou marca comercial, nome do material, tamanho, modelo, quantidade de peças e número do contrato.

AMOSTRA: O fornecedor deverá enviar amostra para aprovação.

PLANO DE AMOSTRAGEM: Exame visual e dimensional, no recebimento, do lote de acordo com a Tabela 1 da PFE 001 JUL/94.

USO: proteção da face interna da região tíbio-fibular durante a escalada em poste de madeira com espora.

OBS.: Esta especificação substitui e cancela ES-02 Almofada para Espora R1 MAI/89.