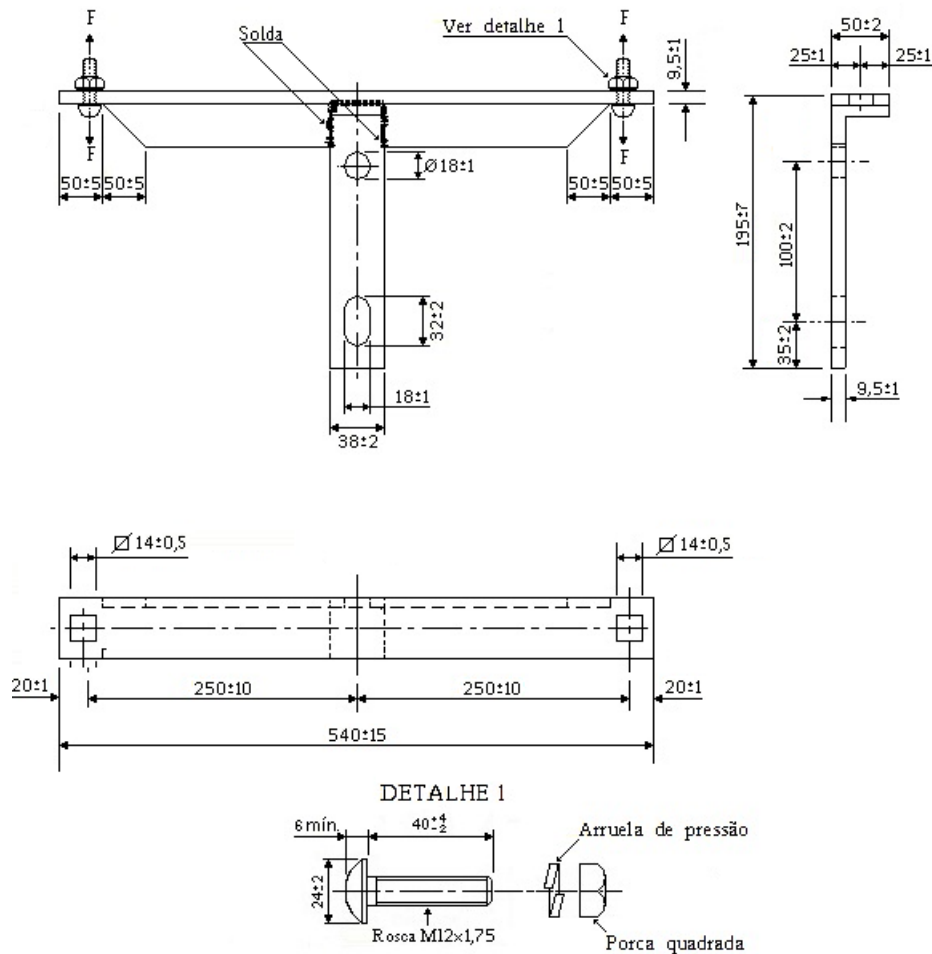




PADRONIZAÇÃO DE DISTRIBUIÇÃO	Código	Seção 6-30
	PTD-00.001	
	Data da emissão 30.08.1991	
Título	Data da última Revisão 05.06.2013	
MATERIAIS PARA REDES AÉREAS DE DISTRIBUIÇÃO		
FERRAGENS		

SUPORTE “T” - CÓDIGO CEEE-D: 055860044



NOTAS:

- 1) Material: Aço-carbono COPANT 1010 a 1020 ou perfil L de aço-carbono grau MR 250.
- 2) A peça deve ser zincada por imersão a quente.
- 3) Resistência mecânica: O suporte corretamente instalado deve suportar um esforço de tração “F” de 200 daN, no mínimo, sem apresentar deformação permanente ou ruptura, apresentando uma flecha residual menor ou igual a 5 mm.
- 4) Identificação: Deve ser gravado na peça, de forma legível e indelével, no mínimo:
 - o nome ou marca do fabricante;
 - mês e ano de fabricação.
- 5) O suporte deve ser fornecido completamente montado com parafuso, arruelas e porcas.
- 6) Dimensões em milímetros.