

SUMÁRIO

1	OBJETIVO	1
2	APLICAÇÃO.....	1
3	DOCUMENTOS COMPLEMENTARES	1
4	INFORMAÇÕES PARA AQUISIÇÃO	1
5	CARACTERÍSTICAS E CONDIÇÕES ESPECÍFICAS... Erro! Indicador não definido.	
6	VIGÊNCIA E APROVAÇÃO	3

1 OBJETIVO

Esta padronização tem por objetivo estabelecer as características básicas da Roldana de abertura lateral com trava de segurança acoplada ao gancho, utilizada para movimentação e elevação de cargas nos trabalhos de manutenção das Redes de Distribuição, da Companhia Estadual de Distribuição de Energia Elétrica - CEEE-D.

2 APLICAÇÃO

Deve ser observada pelos usuários envolvidos nos procedimentos de aquisição e recebimento da Divisão de Engenharia de Distribuição, Divisão de Suprimentos e Gerências Regionais, bem como pelos fornecedores.

3 DOCUMENTOS COMPLEMENTARES

Constitui complemento desta Padronização as seguintes normas:

- a) Normas da SAE;
- b) ABNT NBR 10980:1989.

4 INFORMAÇÕES PARA AQUISIÇÃO

4.1 Nome da Ferramenta

Roldana de abertura lateral com trava de segurança acoplada ao gancho – Item técnico N° 071

4.2 Código CEEE

73555827

4.3 Unidade

PÇ – Peça

4.4 Descrição

Roldana de abertura lateral com trava de segurança acoplada ao gancho, capacidade máxima 2500dan carga ruptura 4500dan.

5 CARACTERÍSTICAS E CONDIÇÕES ESPECÍFICAS

5.1 Capacidade da Roldana

2500 daN.

5.2 Carga ruptura da Roldana

4500 daN.

5.3 Peso Máximo da Roldana

1,00 kg.

5.4 Cabo utilizado na Roldana

Deve ser de aço e com diâmetro entre 16 e 20 mm.

5.5 Materiais

5.4.1. Corpo e roldana

Devem ser confeccionados em liga especial de alumínio

5.4.2. Gancho e Olhal

Deve ser confeccionado em aço forjado entre os tipos SAE 1015 a 1030, com tratamento anticorrosivo

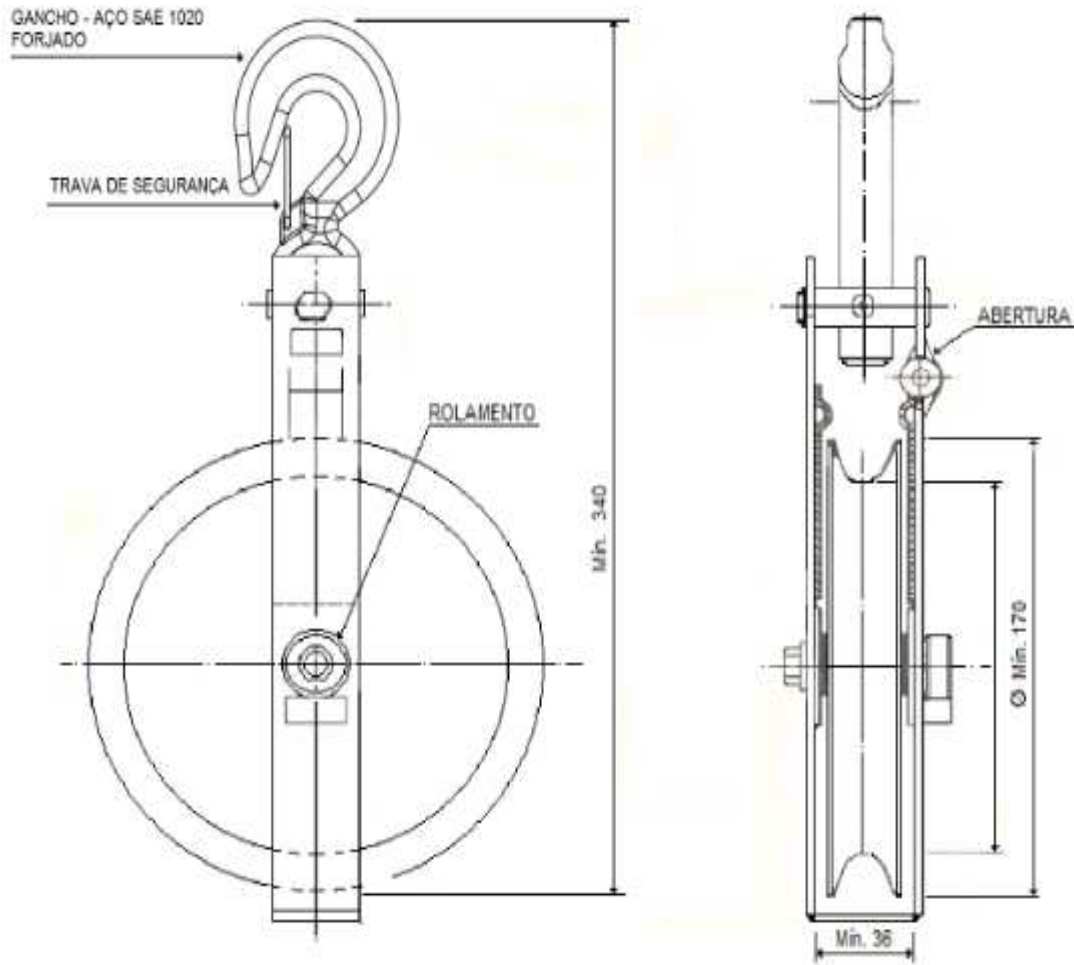
5.6 Identificação

Deve ser estampado no corpo da roldana de forma legível e indelével, o símbolo e/ou nome do fabricante, bem como o valor de sua capacidade de içamento

5.7 Embalagem

As roldanas devem ser acondicionadas em caixas apropriadas para proteção, acomodação e transporte até o local de entrega

Desenho da Roldana



Nota 1: Imagem meramente ilustrativa

Nota 2: Observar as dimensões (em mm) mínimas, informadas no desenho.

5.8 Garantia

O fornecedor deve dar garantia de 1 ano contra quaisquer defeitos de fabricação e condições normais de uso.

6 VIGÊNCIA E APROVAÇÃO

6.1 Esta Padronização passa a vigorar a partir 09-01-2018.

6.2 Responsável pela elaboração desta versão da Padronização:

Nome	Órgão
Manoel Fernando da Costa Neves	DED/DMD

6.3 Esta Padronização é aprovada por:

Sérgio Fabbrin Appel
Chefe da Divisão de Engenharia de Distribuição

EM: 09/01/2018

Documento original contido na Nota EI 100001032296.

Controle de revisões				
Versão	Vigência	Código	Elaborador	Descrição das alterações
0.0	09-01-2018	PAD-05.05.071	DMD/DED	Versão inicial